

作成承認印

配布許可印



Multi Power Vertical Grip MB-10

REPAIR MANUAL

修 理 指 針

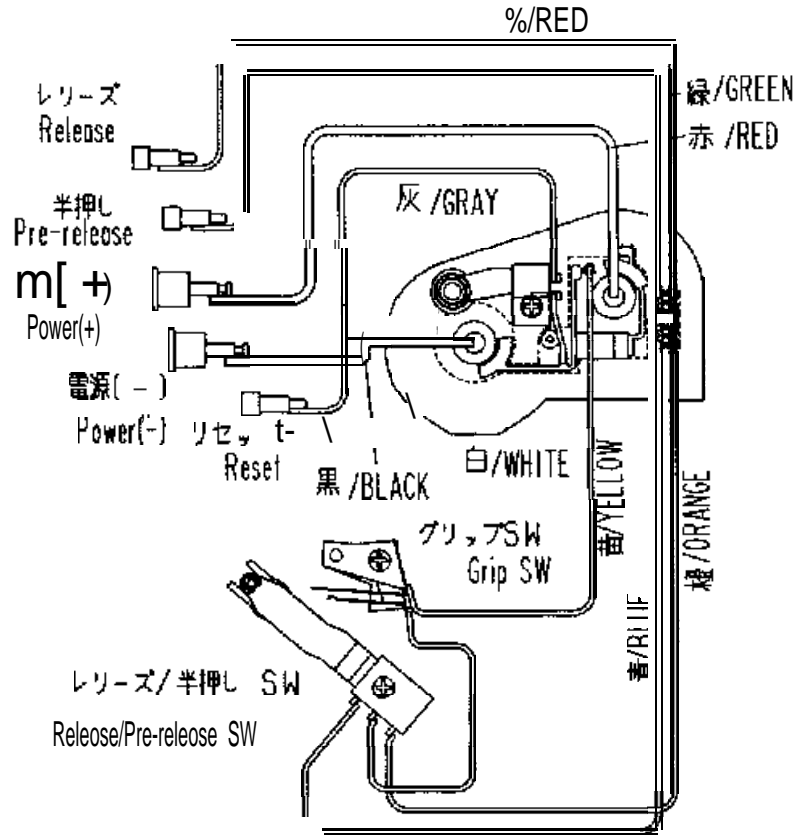
Nikon | NIKON CORPORATION
Tokyo, Japan

ATTENTION: these documentations are published only for purpose of study and search, they are not published for purpose of profit, all the rights and relative copyrights are of the respective owners. **Free documentation not to sell.**

ALL RIGHTS RESERVED
無断転載を禁ず!!

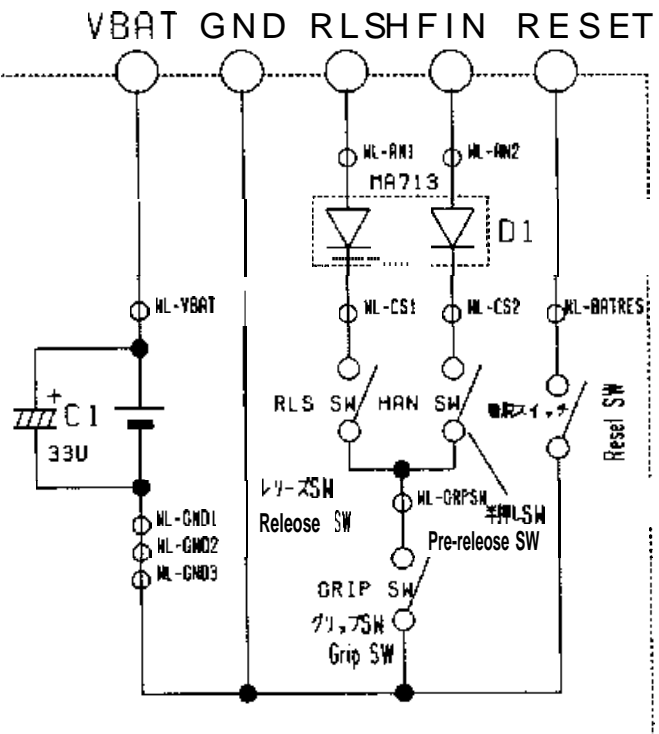
配線図

Wiring Diagram



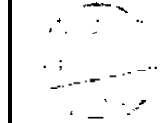
q %xl

Circuit Diagram



作成承認印

配布許可印



Multi Power Vertical Grip MB-1 O

PARTS LIST

修理部品表

Nikon | NIKON CORPORATION
Tokyo, Japan

© Copyright 1994
ALL RIGHTS RESERVED
無断転載を禁ず !!

A

B

展 1% ☒ Exploded Drawing

FAW03701 -R. 3368. A

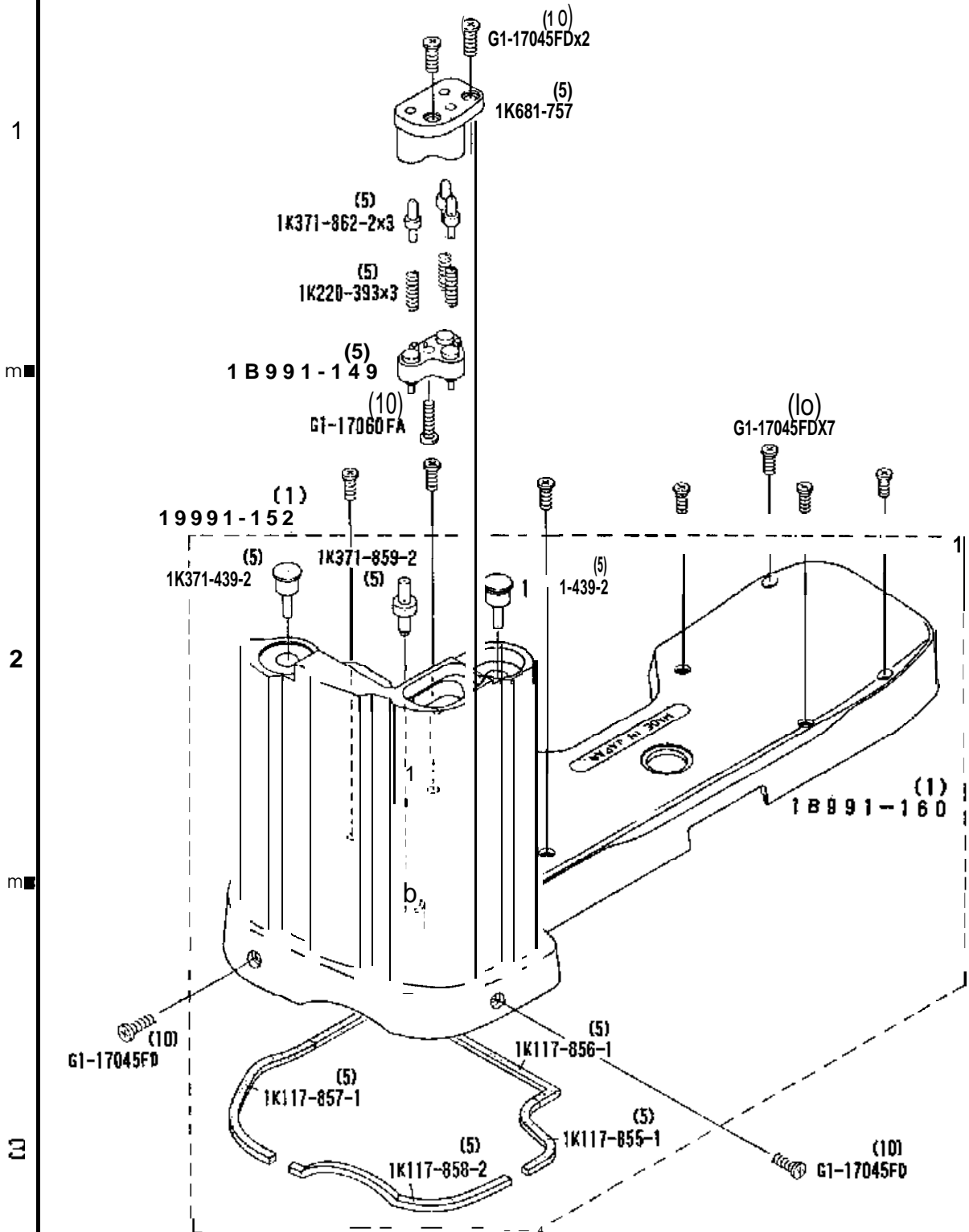


Fig. 1

A

9

R

FAW03701-R. 3368. A

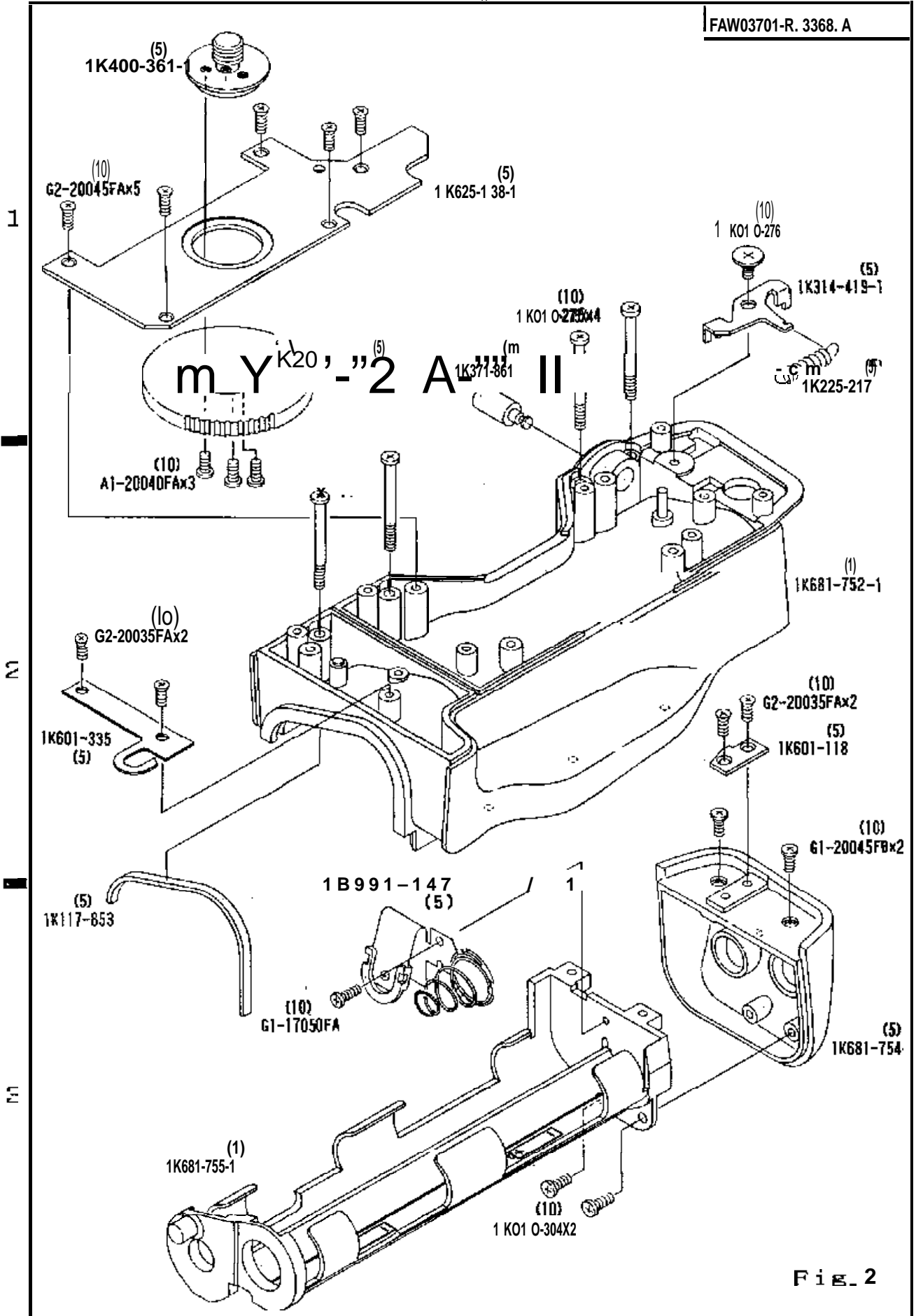


Fig. 2

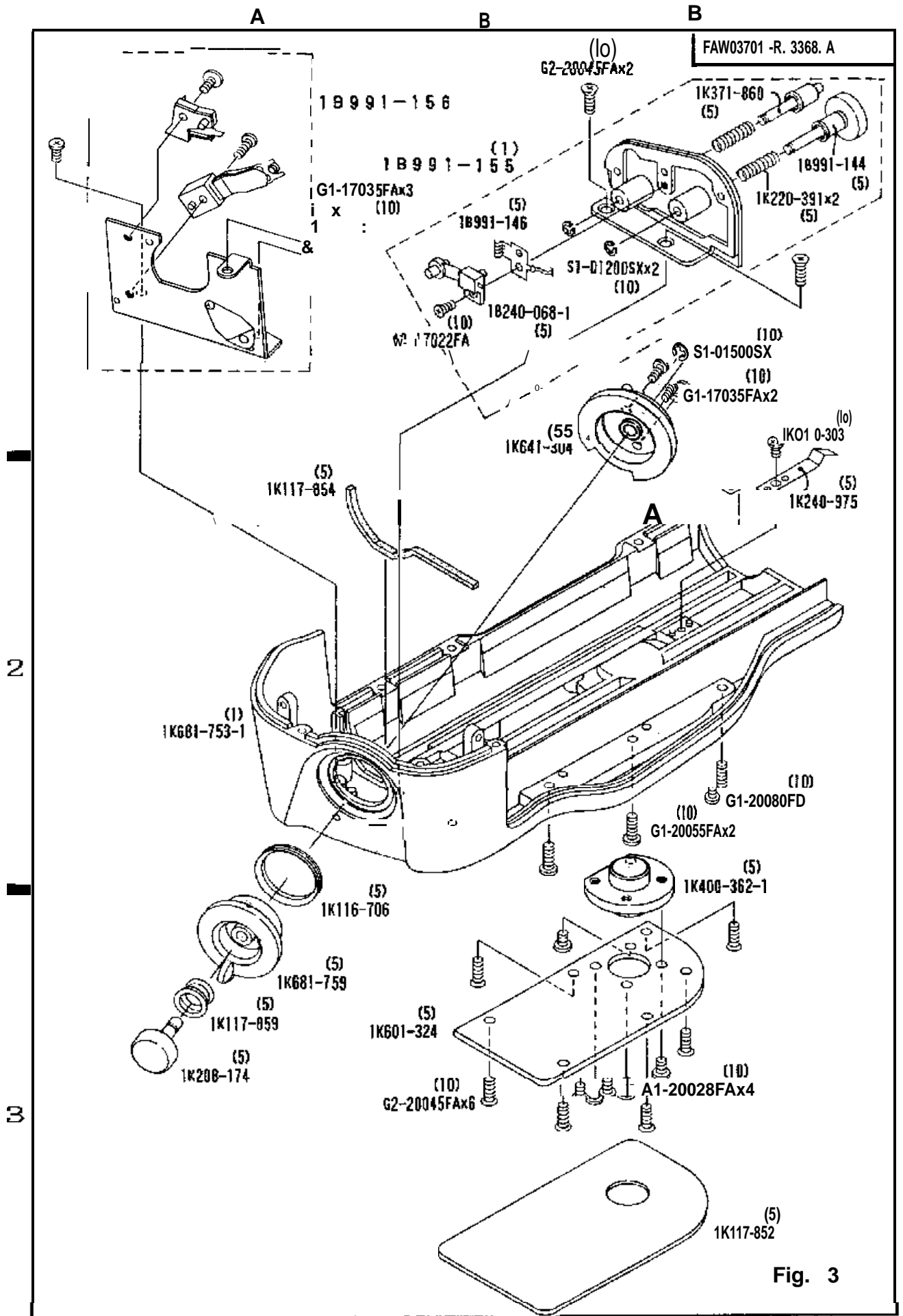


Fig. 3

部品表 Parts List

MB-10

FAW03701- R. 3368. A

部品番号 Part No.	補助番号 Ckt No.	名称 Name	1台分 部数 cs. Per hit	組立品番号 Assembly	参照 図 番 号 Fig. No.	販売区分 Item of klivery	備考 Remrks	要求単位 Q&per
1K010-275	41	Screw	4		2 Bl	O		10
1K010-276	42	Screw	1		2 B1	O		10
1K010-303	84	Screw	1		3 B1	O		10
1K010-304	85	Screw	2		2 83	O		10
1K1 16-706	69	S/Cダイヤル O-リング S/C dial O-ring	1		3 M	O	MB-23	5
1K117-852	19	三脚部カバー Tripod screw base cover	1		3 83	O		5
1K117-853	43	防滴モルト A Drop-proof sponge A	1		2 A3	O		5
1K117-B54	44	防滴モルト B Drop-proof sponge B	1		3 A2	O		5
1K1 17-855-1	45	防滴モルト C Drop-proof sponge C	1	18981-152	1 83	OA		5
1K117-856-1	46	防滴モルト D Drop-proof sponge D	1	1B891-152	1 A3	OA		5
1K117-857-1	47	防滴モルト E Drop-proof sponge E	1	1B881-152	1 A3	OA		5
1K117-853-2	48	防滴モルト F Drop-proof sponge F	1	1B891-152	1 A3	OA		5
1K1 17-859	70	リリース紐 ゴムバネ Release but ton spring rubber	1		3 M	O		5
1K201-112	16	三脚ネジ 操作ダイヤル Tripod screw knob	1		2 A1	O		5
1K208-174	61	リリース紐 Release button	1		3 A3	O		5
1K220-381	21	電池接点スプリング Battery contact spring	2	18881-155	3 B1	OA		5

部品表 Parts List

MB-1 O

FAW03701-R. 3368. A

部品番号 Part No.	補助番号 Ckt No.	名称 Name	台分 個数 cs. Per nit	組品番号 Assembly	参照 図 Fig. No.	販売区分 Form of Delivery	備考 Remarks	要求単位 Qty per order
IK22&393	55	信号ピンバネ Signal pin spring	3		1 Al	○		5
1K225-217	33	バッテリー鍵レバーバネ Battery key lever spring	1		2 B1	○		5
1K240-975	38	バッテリーホルダーストッパーバネ Spring, battery holder stopper	1		3 B1	○		5
1K314-41B-1	32	バッテリー鍵レバー @at ertiary key lever	1		2 B1	○	MB-23	5
1K371-439-2	58	ボディ接点 Body contact	2	1B991-152	1 AZ	OA	MC-29	5
1K371-859-2	10	位置決めピン Positioning pin	1	1B991-152	1 AZ	OA		5
1K371-860	22	電池接点A Battery contact A	2	1B991-155 1B991-144	3 B1	OA		5
1K371-861	31	バッテリーホルダー着脱鈕 Battery holder release button	1		2 Al	○		5
IK371-862-2	53	信号ピン Signal pin	3		1 Al	○		5
IK400-361-1	15	三脚ネジ (m) Tripod screw	1		2 Al	○		5
IK400-362-1	18	三脚ネジ (*) Tripod screw	1		3 82	○		5
IK601-118	34	バッテリーホルダー鍵板 Battery holder key plate	1		2 82	○	UB-23	5
IK601-324	17	三脚ネジ (m) 台座 Tripod screw base plate	1		3 A3	○		5
IK601-335	71	リード線整理板 Read wire retaining Plate	1		2 AZ	○		5
1K625-13B-1	9	三脚ネジ (E1) 台座 Tripod screw base plate	1		2 Al	○		5
1K641-304	63	電源SW台座 Power supply switch base plate	1		3 B1	○		5

部品表 Parts List

MB-1 O

FAW03701- R. 3368. A

部品番号 Prst No.	補助番号 Ckt No.	名称 Nsme	1%? 回数 es. Per hit	部品番号 assembly	参照 番号 Fig. No.	販売区分 em of delivery	備考 Remrks	要求単位 ty Per rder
A1-20028FA	72	Screw	4		3 83	0		10
A1-20040FA	73	Screw	3		2 A2	0		10
A2-17022FA	74	Screw	1	1B991-155	3 A1	OA		10
G1-170375FA	79	Screw	5		3 A1 B1	0		10
G1-17045F0	81	Screw	11		1 A1A3 B2B3	0		10
G1-17050FA	78	Screw	1		2 M	0		10
G1-17060FA	83	Screw	1		1 A2	0		10
G1-20045FB	85	Screw	2		2 82	0		10
G1-20055FA	86	Screw	2		3 82	0		10
G1-20060FD	87	Screw	1		3 82	0		10
G2-20035FA	88	Screw	4		2 82	0		10
G2-20045FA	90	Screw	13		2-A1 3-A3 B1	0		10
S1-01200SX	91	E-ring	2	1B991-155	3 B1	0△		10
S1-01500SX	92	E-ring	1		3 B1	0		10

