

# Battery Pack

# MB-20

## FOR F4/F4s

### PARTS LIST

Nikon

NIKON CORPORATION

Tokyo, Japan

**ATTENTION:** these documentations are published only for purpose of study and search, they are not published for purpose of profit, all the rights and relative copyrights are of the respective owners. **Free documentation not to sell.**

© Copyright 1988  
ALL RIGHTS RESERVED  
無断転載を禁ず!!

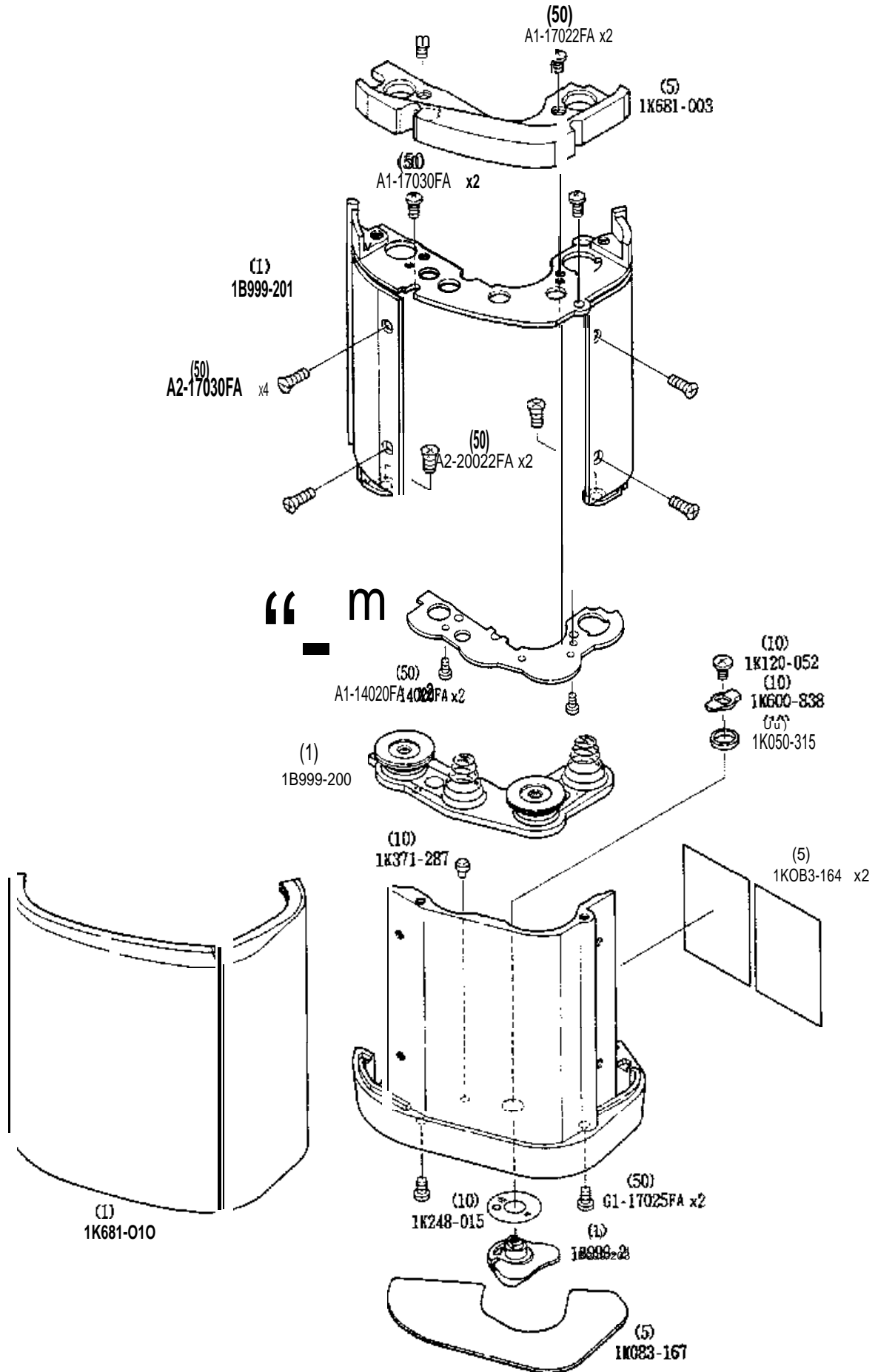


Fig. 1

部品表 Parts List

FAW02601-R. 3253.A

部品番号 Part No.	補助番号 Alt. No.	名称 Name	1台分 個数 Pcs. Per Unit	部品番号 Assembly	*R? 図番 Fig.	区分 区 Ters of Delivery	備考 Remarks	要求 単位 Qty per order
1K0%315	3012	x - - + - Spacer	1		1	0		10
IK083-167	3023	グリップ板 Plate	1		1	0	MC. 8902 G	5
IK083-168	302s	シール seal	2		1	0		5
1K120-052	3021	取付ビス screw	1		1	0	F62	10
IK24&O15	3013	フリクション ワッシャー Friction washer	1		1	0		10
1K371-287	3022	ガイドピン Guide pin	1		1	0		10
1K600-B38	3011	ロック板 lock Plate	1		1	0		10
1K660-090	3001	バッテリーパック本体 Die-casting battery pack	1		1	q		
1K6B1-003	3003	上モールド Upper sold	1		1	0		5
1K6B1-010	3024	グリップ板 Grip rubber	1		1	0	9041	1
<b>K681-010.</b>	1							
A1-14020FA	1012	取付ビス Screw	6	1B999-200 1B999-201	1	OA		50
A1-17022FA	1126	上モールド取付ビス Upper sold screw	2		1	0		50
A1-17030FA	1023	本体基板取り付けビス Screw	2		1	0		50
A2-17030FA	1032	本体基板取り付けビス Screw	2		1	0		50
A2-20022FA	1047	本体基板取り付けビス screw	2		1	0		50
G1- 1702SFA	1073	下モールド取付ビス Lower maid screw	2		1	0		50
K116-906		-TAPE				¥10	MC.8902 G	
K116-907								
K117-091								
K117-092								
K117-093								

